

ЩУПЫ ПЛОСКИЕ
ДЛЯ СТАНОЧНЫХ ПРИСПОСОБЛЕНИЙ

Конструкция и размеры

Flat clearance gauges for machine retaining devices.
Design and sizesГОСТ
8925—68*Взамен
ГОСТ 8925—58

Утвержден Комитетом стандартов, мер и измерительных приборов при Совете Министров СССР 2 января 1968 г. Срок введения установлен

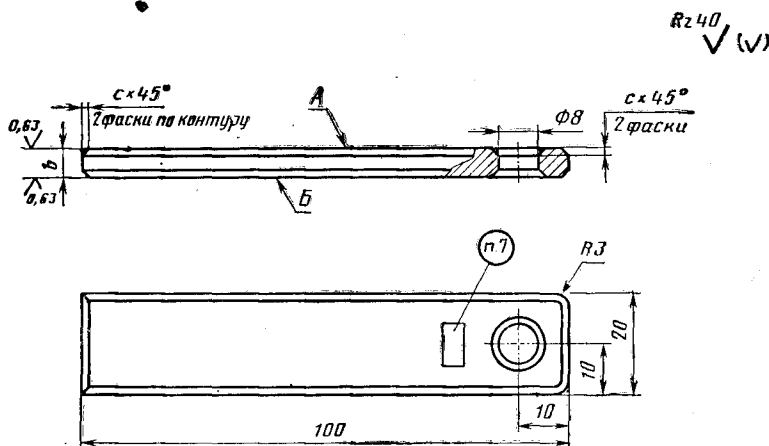
с 01.01 1969 г.

Проверен в 1980 г. Срок действия ограничен

до 01.01 1990 г.

Несоблюдение стандарта преследуется по закону

1. Конструкция и размеры плоских щупов должны соответствовать указанным на чертеже и в таблице.



Внесен Министерством тяжелого, энергетического и транспортного машиностроения СССР

Издание официальное

Перепечатка воспрещена

* Переиздание (ноябрь 1982 г.) с Изменением № 1,
утвержденным в июне 1980 г. (ИУС 9 — 1980 г.)

Размеры в мм

Обозначение шупов	Применяемость	b (пред. откл.) по h6)	c	Масса, кг
7053-0001		1	0,1	0,015
0002		3	0,4	0,046
7053-0003		5	0,6	0,076

Пример условного обозначения плоского шупа размером $b=1$ мм:

Шуп 7053-0001 ГОСТ 8925—68

(Измененная редакция, Изм. № 1).

2. Материал — сталь марки У7А по ГОСТ 1435—74. Допускается замена на сталь других марок с механическими свойствами не ниже, чем у стали марки У7А.

3. Твердость — HRC 55...60.

4. Неуказанные предельные отклонения размеров: отверстий — H14, валов — h14, остальных — $\pm \frac{t_2}{2}$.

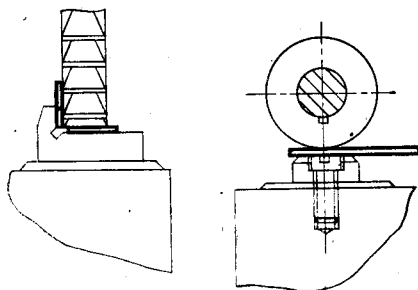
(Измененная редакция, Изм. № 1).

5. Неплоскостность поверхностей А и Б — не более 0,006 мм.

6. Покрытие — Хим. Окс. прм (обозначение покрытия — по ГОСТ 9.073—77). По соглашению сторон допускается применение других видов защитных покрытий.

7. Маркировать размер b , обозначение шупа и товарный знак предприятия-изготовителя.

Примеры применения плоских щупов



Изменение № 2 ГОСТ 8925—68 Шулы плоские для станочных приспособлений.
Конструкция и размеры

Утверждено и введено в действие Постановлением Государственного комитета
СССР по стандартам от 16.05.89 № 1231

Дата введения 01.01.90

Наименование стандарта. Исключить слова: «и размеры», «and sizes».

Пункт 1. Чертеж. Заменить параметры шероховатости: $Rz\ 40$ на $Ra\ 6,3$;
 $Ra\ 0,63$ на $Ra\ 0,4$

(Продолжение см. с. 88)

Пункт 3. Заменить значение: HRC 55 . . . 60 на 56 . . . 61 HRC.

Пункты 4, 5 изложить в новой редакции: «4. Неуказанные предельные отклонения размеров: H14, h14, $\pm \frac{t_2}{2}$.

5. Допуск плоскостности поверхностей А и Б — 0,006 мм».

Пункт 6. Заменить ссылку: ГОСТ 9.073—77 на ГОСТ 9.306—85.

Стандарт дополнить пунктом — 8: «8. Примеры применения плоских щупов указаны в справочном приложении».

(ИУС № 8 1989 г.)
